



MTR4046

非接触式读卡芯片产品说明书

深圳市卓越创芯科技有限公司

REV 1.1 [2016.4.20]

MTR4046QN

ISO/IEC14443 TB 读卡芯片



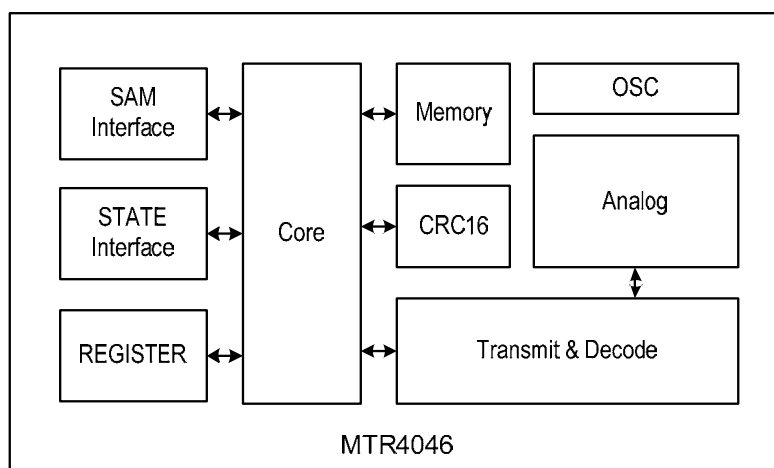
1. 描述

MTR4046 是一款符合 ISO/IEC14443 标准的非接触卡读写器芯片,内置独立的接收放大和数字解调电路、时钟电路、复位电路。支持ISO/IEC14443 Type B ID card的读取。

2. 特性

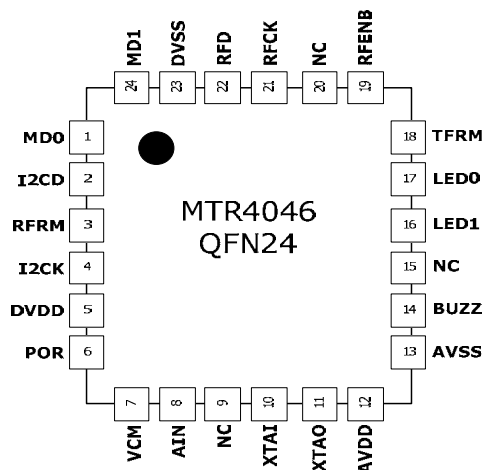
- 符合 ISO/IEC 14443 TypeB 标准
- 支持 ISO/IEC 14443 波特率106kbps
- 具有低功耗模式
- 内置收发定时器
- 内置 CRC 计算单元
- 内置接收放大电路, 外围器件少
- 外部时钟 13.56MHz, 可采用晶体
- 最大收发数据 128 字节/帧
- 内置SPI UART
- 5V 兼容
- QFN24 封装, 占用面积小

3. 功能框图



4. 管脚描述

QFN24 Top View



Number	Name	I/O	Description
1	MD0	IU	模式选择
2	I2CD	I/O	I/O 端口
3	RFRM	I/O	I/O 端口
4	I2CK	I/O	I/O 端口
5	DVDD	I	电源
6	POR	I	外部复位
7	VCM	I	参考源
8	AIN	I	模拟输入
10	XTALI	I	振荡器输入
11	XTALO	O	振荡器输出
12	AVDD	I	模拟电源
13	AVSS	I	模拟地
14	BUZZ	O	I/O 端口
16	LED1	O	I/O 端口
17	LED0	O	I/O 端口
18	TFRM	I/O	I/O 端口
19	RFENB	I	载波输出控制, 低有效
21	RFCK	O	载波信号输出
22	RFD	O	调制信号输出
23	DVSS	I	数字地
24	MD1	IU	地
others	NC		空脚

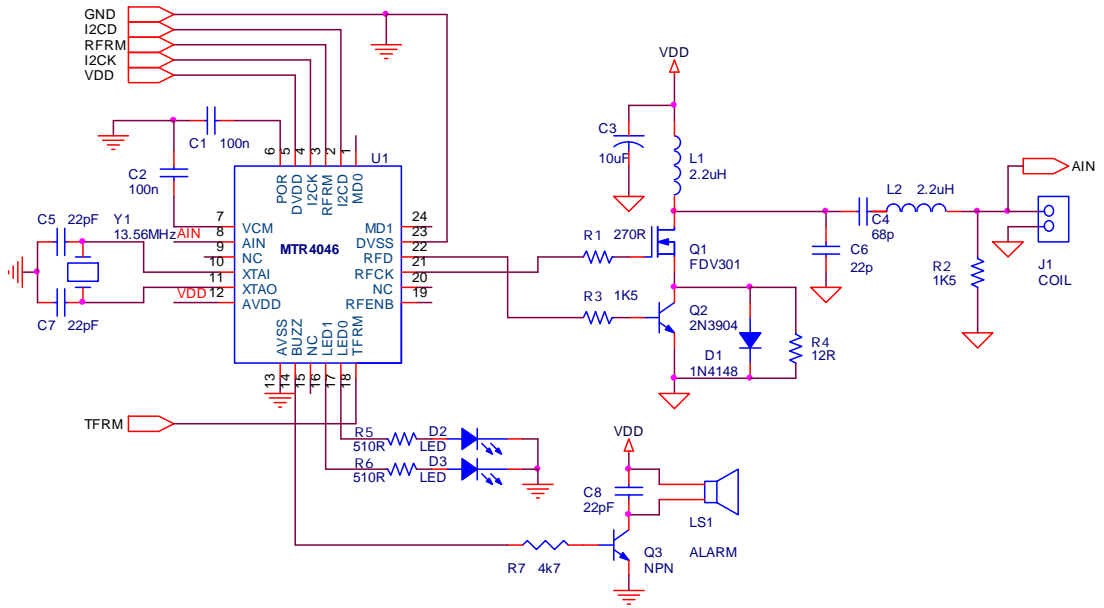
I: 输入

O: 输出

I/O: 输入输出

IU: 输入带上拉

5. 典型电路



6. 电气参数

T_a = -20°C to 85°C, V_{cc}=4.5V to 5.5V(unless otherwise noted)

Symbol	Parameter	Condition	Min	Typ	Max	Unit
V _{CC}	电源电压		4.8	5.0	5.5	V
V _{RST}	复位信号门限	V _{CC} = 5V		1.4	2.3	V
V _{IL}	输入低电位	I _{OL} = 3mA, V _{CC} = 5V	-0.5	0.3V _{CC}		V
V _{IH}	输入高电位	I _{OH} = 3mA, V _{CC} = 5V	0.7V _{CC}	-		V
I _{LI}	输入漏电流	V _{IN} = -0.5~5.5V	-5		5	μA
I _o	直流输出电流	RFCK RFD	-30		30	mA
		Others	-10		10	mA
R _P	上拉电阻		30		80	KΩ
T _{OP}	工作温度	V _{CC} = 5V	-40		90	°C

7. 封装

标注	尺寸	最小(mm)	最大(mm)	标注	尺寸	最小(mm)	最大(mm)
A		0.7	0.8	E2		2.5	2.7
A1		-	0.05	e		0.5 TYP	
A3		0.203 REF		K		0.2	-
b		0.2	0.3	L		0.3	0.5
D		3.9	4.1				
E		3.9	4.1				
D2		2.5	2.7				

